

INFORMATIONS TECHNIQUES GÉNÉRALES

Système transformable double fonction, composé d'un lit 2 places horizontal escamotable avec sommier à lattes breveté CF09, ouverture rabattable et dispositif de sécurité empêchant l'ouverture et la fermeture accidentelles.

Mécanisme d'articulation sur vérin à gaz et dispositif de mouvement amorti, entièrement encastré dans le flanc du meuble grâce à une technologie brevetée et un façonnage spécifique.

Le modèle, réalisé uniquement en profondeur 350 mm, est articulé dans les versions Standard, Board (grand bureau) et Sofa.
Le système peut être autonome ou intégré aux éléments composables des programmes Living & Young System.

Circe Standard avec lit 2 places rabattable escamotable.

Circe Board est caractérisé par un plan bureau grand format breveté, qui en version nuit se place horizontalement sous le lit par un mouvement basculant, sans nécessiter le retrait des objets posés dessus.

Circe Sofa à l'ouverture du lit et en retirant les coussins du dossier, le canapé breveté à structure basculante recule et se place sous le lit par un mouvement coulissant.

Le canapé est disponible en version à coussin d'assise unique et avec deux types de coutures sur les accoudoirs de différentes dimensions (L 40 et 60 mm) ; en version « Next » avec assise séparée, bande horizontale sous l'assise et accoudoirs L 160 mm avec couture à pinces. Revêtement déhoussable.

- **Structure:** en bois avec pieds en nylon réglables.
- Sommier à lattes incurvées en hêtre multicouche, fixées au cadre par des garnitures réglables en nylon/caoutchouc (sommier non divisible).
- Sommier Kg 34
- Sommier avec panneau de façade Kg 56
- **Matelas** de série H. 180 mm 2 places 1500 x 1980 mm, poids (kg). 29-32
Versions: ressorts, mémoire de forme, mémoire de forme ressort indépendants, mémoire de forme 7 zones, mémoire de forme deluxe.
Pour plus d'informations à propos des matelas, reportez-vous à la page dédiée du catalogue.
- **Sangles** de blocage du matelas réglables en nylon, avec boucles en nylon noir.
- **Poids maximum relevable** (matelas, couvertures, oreillers compris): Kg 91

- Finitions de série:

- Structure: Mélaminé Blanc, Rouvre Sabbia, Rouvre Moro, Perla, Tortora et laqué, dans les versions de la collection d'échantillons Cleicoloursystem.
- Façade: Mélaminé Blanc, Rouvre Sabbia, Rouvre Moro, Perla, Tortora, Cemento, Dialux Blanc Brillant, laqué dans les versions de la collection d'échantillons Cleicoloursystem.
- Fonds: Mélaminé Blanc et laqué dans les versions de la collection d'échantillons Cleicoloursystem.

Réductions sur mesure:

possibilité de réduction sur mesure en H jusqu'à 1673 mm min., en spécifiant l'insertion ou non de l'étagère dans le compartiment bibliothèque (voir réductions sur mesure au début à la pag. 34).

SOMMIER BRÉVETÉ CF09: innovation technologique

- **Sommier** réalisé avec un profil en tôle découpée au laser et pliée à la presse, avec des composants moulés sous pression et un sommier à lattes de bois (Fig. 1).
- **Sécurité:** Dispositif avec système de blocage du sommier par une cheville qui s'enclenche automatiquement. Le mécanisme de blocage automatique du lit, en position verticale comme en position horizontale, empêche l'ouverture et la fermeture accidentelles (Fig. 2).
Lever d'ouverture du lit intégré entre le flanc et le panneau avant (Fig. 3), avec fonction de blocage automatique du lit ouvert et de déblocage manuel pour la fermeture (Fig. 4).
- **Mécanisme et conception:** Mécanisme d'articulation sur vérin à gaz et dispositif de mouvement amorti, entièrement encastré dans le flanc du meuble grâce à une technologie brevetée et un façonnage spécifique (Fig. 5).
- **Installation facilitée,** le dispositif d'enclenchement automatique du vérin à gaz rend l'installation du sommier facile et rapide.
- **Fonctionnalité et esthétique:** Le système de fixation du panneau avant ne nécessite pas de quincaillerie (Fig. 6).
- **Réglages:** les pieds sont réglables en hauteur pour compenser l'irrégularité du sol (Fig. 7A et 7B).

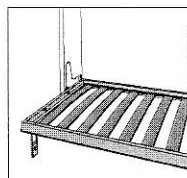


FIG.1

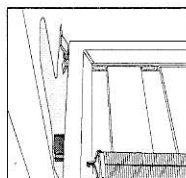


FIG.2

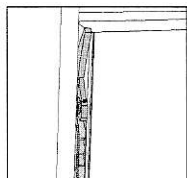


FIG.3

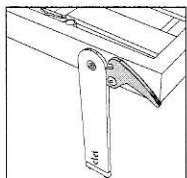


FIG.4

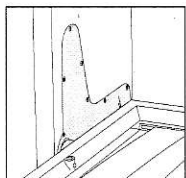


FIG.5

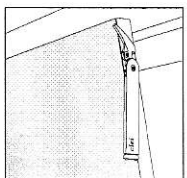


FIG.6

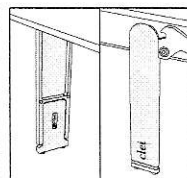


FIG.7A FIG.7B

ATTENTION: Montage et Sécurité

CIRCE STANDARD ET CIRCE BOARD DOIVENT OBLIGATOIREMENT ÊTRE FIXÉS AU MUR, CIRCE SOFA EST AUTOPORTEUR

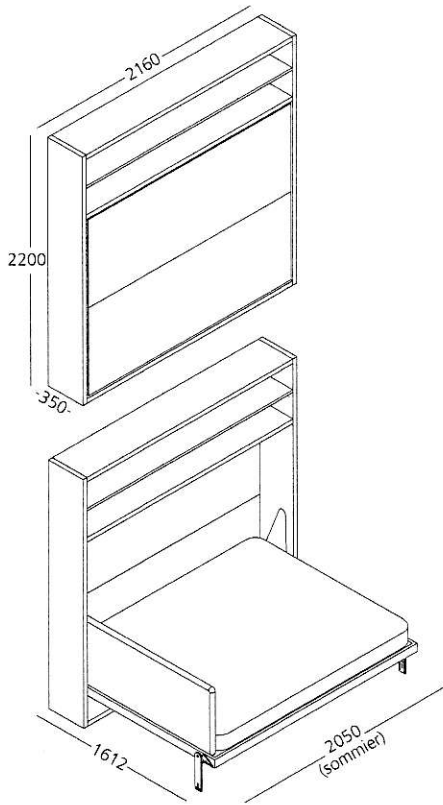
Le produit est fourni démonté et accompagné d'une notice de montage spécifique.

Le produit doit obligatoirement être fixé au mur, par le biais de 4 points de fixation et posé sur des sols nivelés.

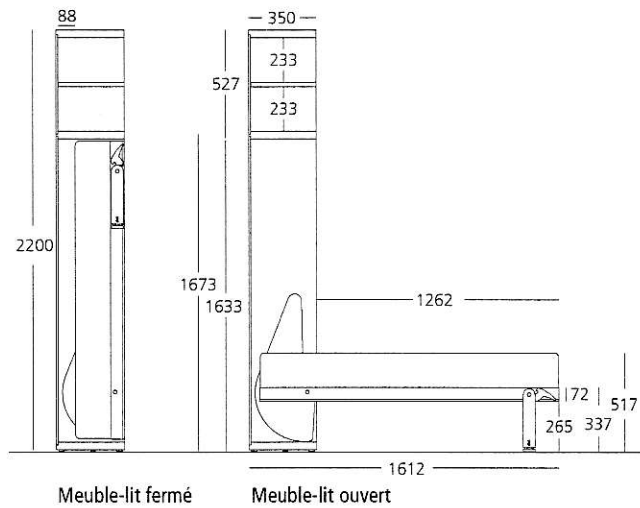
Un kit de quincaillerie d'assemblage est fourni pour le montage du produit. Cependant, ce kit ne contient pas les chevilles qui doivent être choisies par l'installateur selon le type de mur sur lequel sera installé le produit, afin d'en garantir la sécurité (impossible pour le fabricant de connaître la nature du mur).

L'installateur est responsable du montage dans les règles de l'art, et de tester le produit.

Pour toute autre information particulière, nous vous invitons à consulter la page 15 de ce document et le livret d'instructions fourni dans l'emballage du produit.



Section



Accessoires - CIRCE

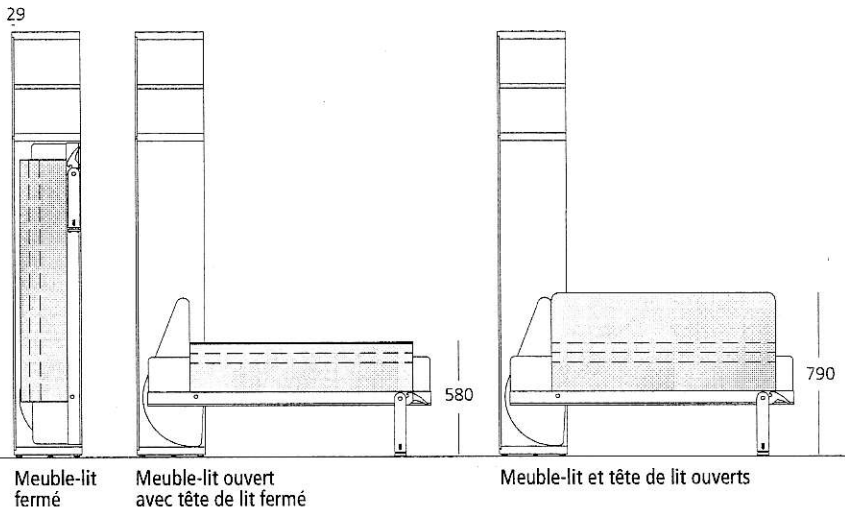
Tête de lit rembourrée inclinable

Structure en fer avec garniture en polyuréthane expansé moussé à froid et revêtement en tissu déhoussable.

Dimensions de la tête de lit ouverte: L 1250 x P 60 x H 520 mm

Lavage selon l'étiquette du tissu.

Section



Éclairage LED

Système LED couleur chaude semi-encastré réalisé avec un profil en aluminium anodisé, un abat-jour en polycarbonate opalin et un interrupteur à capteur.

Conforme à la norme EN62471 dans le groupe exempt de risques qui en

garantit la sécurité maximale sans limitations.

LED 3000°K 1,9 W IP40 75/80 Lm/W EEC A+



Dimensions: L 30 x P 9 x H 200 mm

