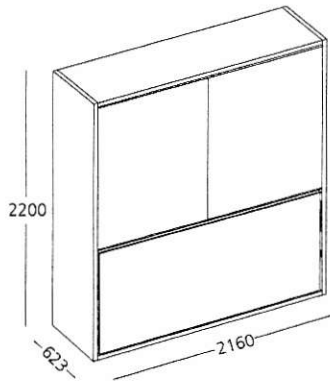
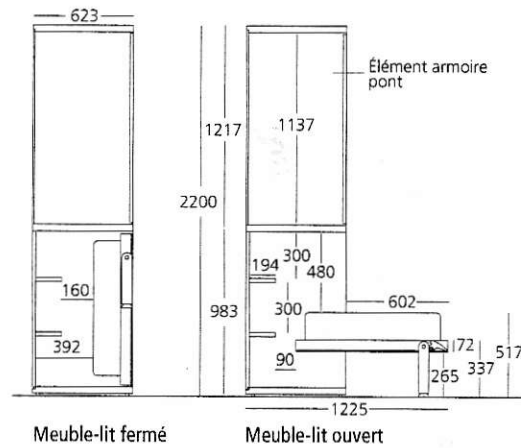


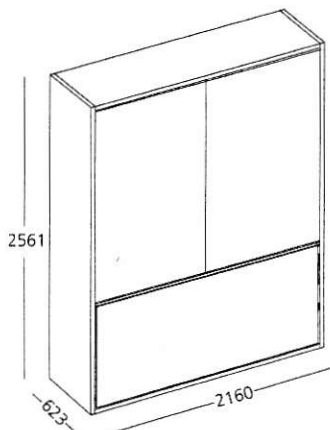
KALI PONTE STANDARD 2200



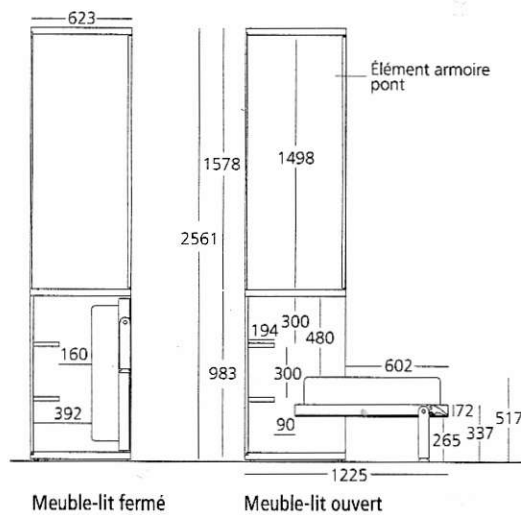
Section



KALI PONTE STANDARD 2561



Section

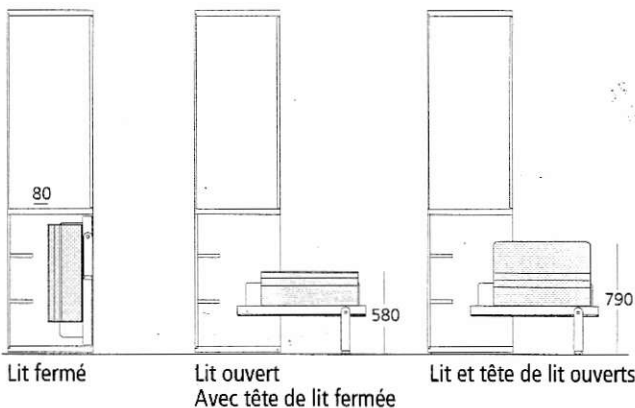


Accessoires - KALI PONTE

Tête de lit rembourrée inclinable

Structure en fer avec garniture en polyuréthane expansé moussé à froid et revêtement en tissu déhoussable. Revêtement cuir synthétique indisponible en raison de l'épaisseur qui entraînerait un frottement. Dimensions de la tête de lit ouverte: L 680 x P 60 x H 460 mm

Section



Éclairage LED

Système LED réalisé en tubes aluminium avec verre en plexiglass de couverture avec fonction de lampe. Bouton on/off dans la partie arrière et caoutchouc antérieur pare-coups pour atténuer la fermeture du sommier. La diode utilisée est certifiée conforme à la norme EN62471 dans le groupe exempt de risques qui en garantit la sécurité maximum sans limitations. LED 3000°K 1,4 W IP20 75/80 Lm/W EEC A+



Dimensions: L 200 x D 25 mm

