

INFORMATIONS TECHNIQUES GÉNÉRALES

Élément de rangement équipé, avec table intégrée à ouverture basculante.

D'un simple geste, les pieds en métal situés sur les côtés du plateau se détachent et se bloquent automatiquement dans la position ouverte.
Organisé avec un compartiment vide-poche, avec porte basculante.
Dans un espace destiné à des enfants, il sert également de bureau.

Le modèle est proposé en 2 versions: avec fond en bois, équipé de 2 étagères et avec fond magnétique et 4 étagères organisables (en option).

- **Portée:** Kg 35 distribués uniformément

- **Finitions de série:**

- *Wally, version avec fond en bois:*

Structure: Mélaminé Blanc et laqué dans les versions de la collection d'échantillons Cleicoloursystem.

Étagères: Mélaminé Blanc et laqué dans les versions de la collection d'échantillons Cleicoloursystem.

- *Wally, version avec fond magnétique:*

Structure: Mélaminé Blanc et laqué dans les versions de la collection d'échantillons Cleicoloursystem.

Étagères organisables: Mélaminé Blanc et laqué dans les versions de la collection d'échantillons Cleicoloursystem.

ATTENTION: montage et sécurité



LA FIXATION AU MUR EST OBLIGATOIRE

Le produit est livré démonté avec une notice de montage spécifique.

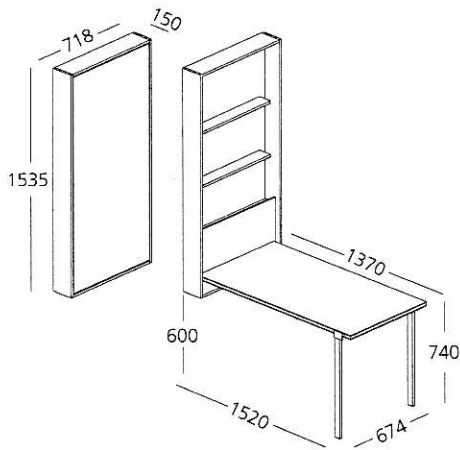
Le produit doit obligatoirement être accroché au mur par 4 points de fixation dans le haut et par 2 points de fixation dans le bas, selon le schéma technique du produit fourni à la page suivante.

Un kit de quincaillerie d'assemblage est fourni pour le montage du produit. Cependant, ce kit ne contient pas les chevilles qui doivent être choisies par l'installateur selon le type de mur sur lequel sera installé le produit, afin d'en garantir la sécurité (impossible pour le fabricant de connaître la nature du mur).

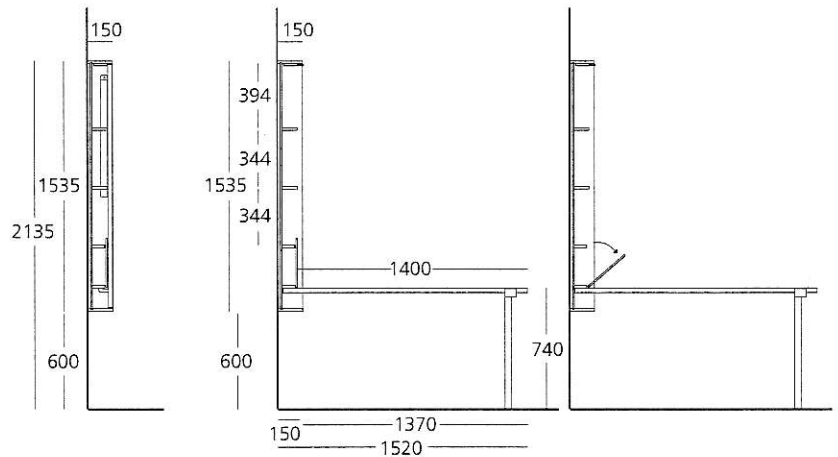
Le montage du produit dans les règles de l'art et son contrôle incombent exclusivement à l'installateur.

WALLY

WALLY AVEC FOND EN BOIS



Section

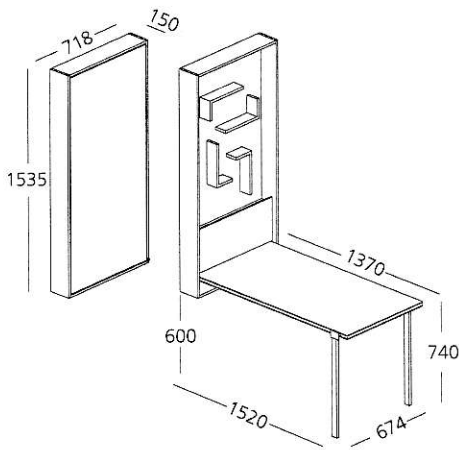


élément fermé

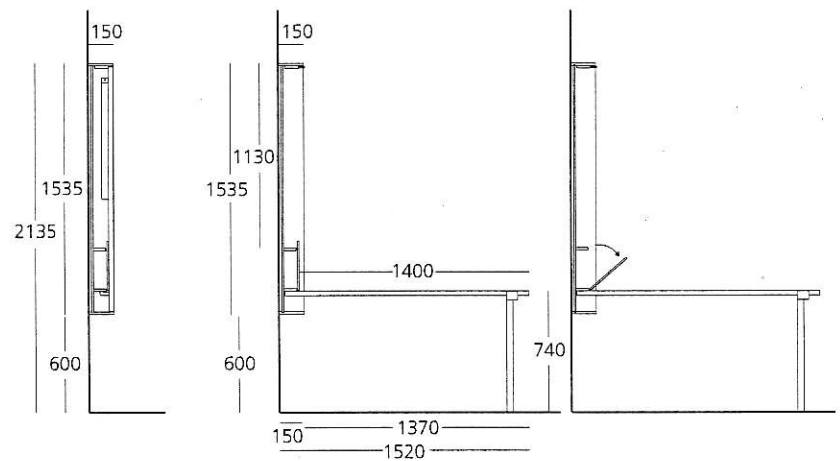
élément de rangement
+ table ouverte

élément de rangement + table
ouverte + compartiment ouvert

VERSION AVEC FOND MAGNÉTIQUE



Section



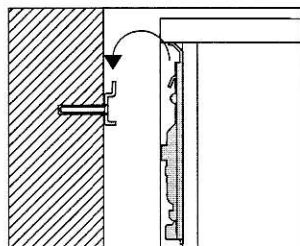
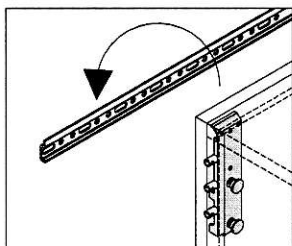
élément fermé

élément de rangement
+ table ouverte

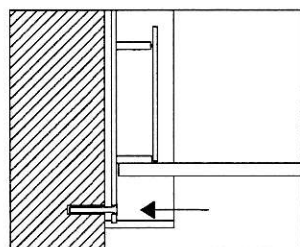
élément de rangement + table
ouverte + compartiment ouvert

MODES DE FIXATION AU MUR

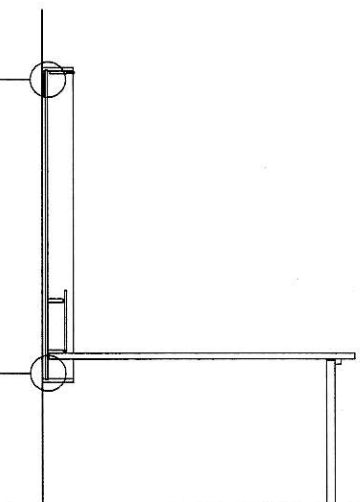
Fixation
partie supérieure



Section



Fixation partie
inférieure



Accessoires - WALLY, version avec fond magnétique

Étagères organisables (max. 4)

