

## INFORMATIONS TECHNIQUES GÉNÉRALES

Système transformable double fonction avec lit 2 places escamotable à ouverture rabattable, toujours prêt, réalisé avec le sommier à lattes innovant CF97, au châssis en aluminium anodisé extrudé avec mécanisme réglable intégré à des canapés de différents types, dimensions et fonctionnalités.

Le système transformable est articulé dans les modèles Nuovoliola'10, Ito 016, Atoll, Swing, Tango et Oslo.

Le système peut être autonome ou intégré aux éléments composables des programmes Living & Young System.

Revêtement du canapé déhoussable.

**Nuovoliola' 10** disponible avec ou sans accoudoirs, avec coussin d'assise unique, deux coussins de dossier, deux coussins latéraux en option et un rangement pour oreillers sous l'assise. Liola'/Nuovoliola' 10 est breveté.

**Ito 016** caractérisé par un canapé avec assise coulissante inclinable et repose-pieds extensible intégré.

**Atoll** articulé dans les versions avec canapé L 1730 mm (Atoll), canapé L 2450 mm avec assise unique et double compartiment de rangement (Atoll 000), canapé L 2810 x 2570 mm avec assise fixe, compartiment de rangement et assise d'angle unique basculant pour libérer le lit pivotant en version nuit (Atoll 202).

**Swing** disponible avec un ou deux accoudoirs en option, articulé dans les versions L 2810 mm avec méridienne coulissante, dossier confort inclinable et rangement pour oreillers sous l'assise (Swing), L 1730 mm avec assise et compartiment rangement (Swing 0).

**Tango** réalisé en version fixe (L 2230 mm et 2700 mm) et composable, avec assises fixes et coulissantes (avancement 200 mm), se compose des éléments modulaires avec ou sans accoudoirs, angles avec rangement, terminaisons avec accoudoir inclinable et méridiennes de différentes dimensions. Également réalisé en version autonome, indépendante du système de lit transformable (L 1900, 2230, 2700 mm)

**Oslo** est disponible en version L 3010 mm (avec accoudoirs L 270 mm) et L 2870 mm (avec accoudoirs L 180 mm) avec élément grand format, coussin d'assise unique et élément fauteuil, et dans les versions L 2010 mm (avec accoudoirs L 180 mm), L 1730 mm (avec accoudoirs L 60 mm) uniquement avec l'élément grand format et le coussin d'assise unique. Toutes les versions sont équipées d'un rangement pour oreiller sous l'assise.

- **Structure:** en bois avec pieds en nylon réglables

- **Sommier** à lattes incurvées en hêtre massif multicouches, fixées au cadre par des joints réglables en nylon/caoutchouc.

- Sommier Kg 45

- Sommier avec panneau de façade Kg 67

- **Matelas** de série H. 180 mm 1540x2020 mm, poids 29-32 kg.

Versions: ressorts, mémoire de forme, mémoire de forme ressort indépendants, mémoire de forme 7 zones, mémoire de forme deluxe.

Pour plus d'informations à propos des matelas, reportez-vous à la page dédiée du catalogue.

- **Sangles** de blocage du matelas en nylon réglables, avec boucles en nylon noir.

- **Poids maximum relevable** (matelas, couvertures, oreillers compris): Kg 102

- **Portée étagère:** Kg 20 distribués uniformément

### Finitions de série :

Structure: Mélaminé Blanc, Rouvre Sabbia, Rouvre Moro, Perla, Tortora, laqué dans les versions de la collection d'échantillons Cleicoloursystem, Bois Noyer, Bois Rouvre Fumé

Façade: Mélaminé Blanc, Rouvre Sabbia, Rouvre Moro, Perla, Tortora, Cemento, Dialux Blanc Brillant, laqué dans les versions de la collection d'échantillons Cleicoloursystem, Bois Noyer, Bois Rouvre Fumé.

Fonds: Mélaminé Blanc, Rouvre Sabbia, Rouvre Moro, Perla, Tortora, laqué dans les versions de la collection d'échantillons Cleicoloursystem.

**N.B.:** aucune coupe sur mesure n'est possible.

## SOMMIER CF97: innovation technologique

- **Sommier** réalisé en aluminium anodisé extrudé avec mécanisme réglable intégré au châssis (Fig. 1).

Ressorts intégrés au châssis et calibrés pour le système d'ouverture et de fermeture du sommier (Fig. 2), qui roule et coulisse sur des cames en polizene (Fig. 3).

- **Technologie et design:** l'ouverture et la fermeture s'effectuent en un simple geste grâce à la poignée, fixe ou extensible, intégrée sur l'étagère de façade, qui devient le support du lit grâce au mouvement basculant (Fig. 4-5). L'étagère reste parallèle au sol en phase d'ouverture, ce qui permet de ne pas retirer les objets qu'elle contient (Fig. 1).

- **Fonctionnalité et design:** le système de fixation du panneau avant ne nécessite pas de quincaillerie. (Fig. 4)

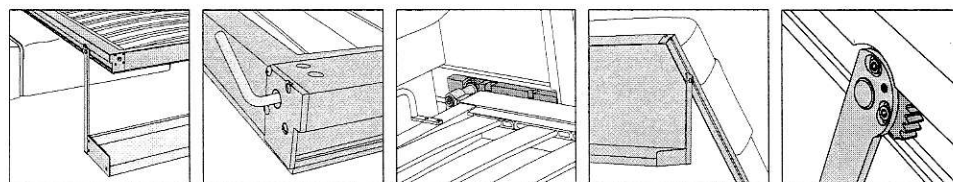


FIG.1

FIG.2

FIG.3

FIG.4

FIG.5

## ATTENTION: montage et sécurité



### LE SYSTÈME EST AUTOPORTEUR

Les modèles décrits ci-dessus sont autoportants. Ils sont livrés démontés avec une notice de montage spécifique. Ils doivent être déposés sur une surface parfaitement plate.

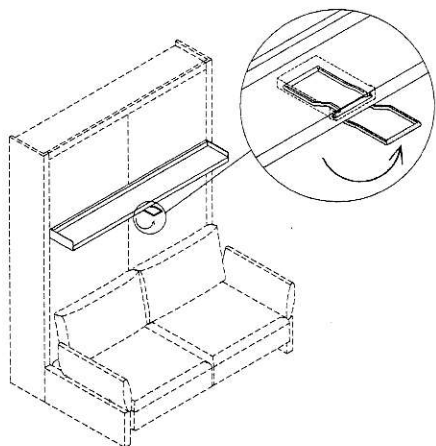
Les modèles avec articulation des composants interfonctionnels pourraient être exposés à des vibrations imperceptibles évitables par la fixation du meuble convertible sur le support.

### Poignée extensible et fixe

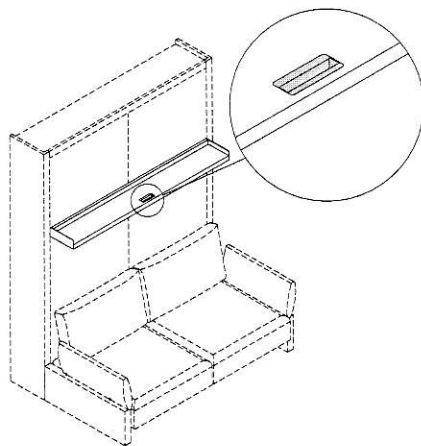
Poignée extensible pour faciliter l'ouverture et fixe, toutes deux encaissées dans l'étagère avant des systèmes transformables:

- Poignée extensible standard pour TANGO, OSLO et en option pour NUOVOLIOLÀ 10 - ITO 016 - ATOLL - SWING.
- Poignée fixe standard pour NUOVOLIOLÀ 10 - ITO 016 - ATOLL - SWING.

Poignée extensible



Poignée fixe



### Accessoires - NUOVOLIOLÀ 10 - ITO 016 - ATOLL - SWING - TANGO - OSLO

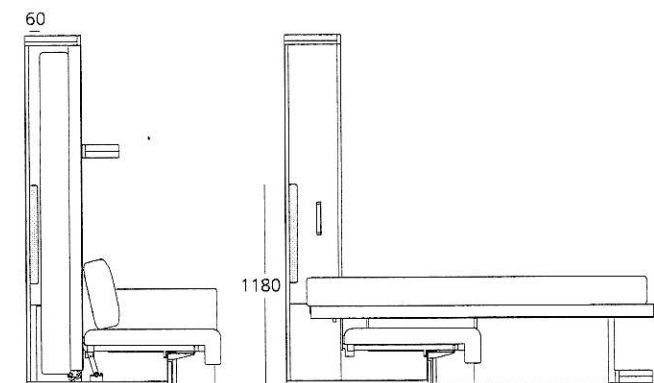
#### Tête de lit rembourrée pour lit 2 places Soft

Tête de lit rembourrée en tissu, directement fixée au panneau du fond au moyen de boutons-pressions (rembourrage Dacron ép. 60 mm).  
Dimensions: L 1540 x P 60 x H 640 mm

#### Tête de lit rembourrée pour lit 2 places Tight

Tête de lit textile avec support intérieur en MDF, fixée directement au panneau de dossier par un velcro haute résistance.  
Garniture en expansé, arrière recouvert de toile, épaisseur 30 mm.  
Dimensions: mm L 1650 x P 30 x H 760

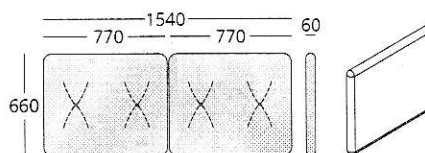
#### Section



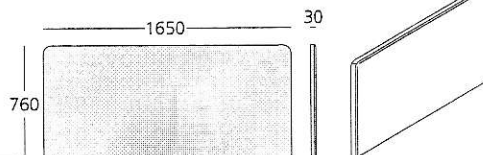
Meuble-lit fermé

Meuble-lit ouvert avec tête de lit

#### Dimensions tête de lit Soft



#### Dimensions tête de lit Tight



#### Éclairage LED

Système LED couleur chaude semi-encastré réalisé avec un profil en aluminium anodisé, un abat-jour en polycarbonate opalin et un interrupteur à capteur.

Conforme à la norme EN62471 dans le groupe exempt de risques qui en garantit la sécurité maximale sans limitations.

LED 3000°K 1,9 W IP40 75/80 Lm/W EEC A+



Dimensions: L 30 x P 9 x H 200 mm

