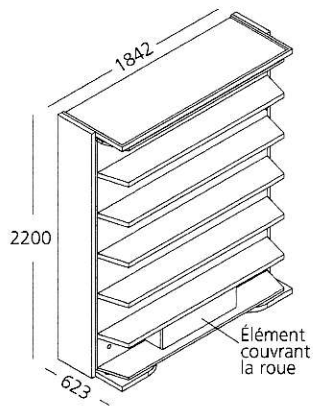
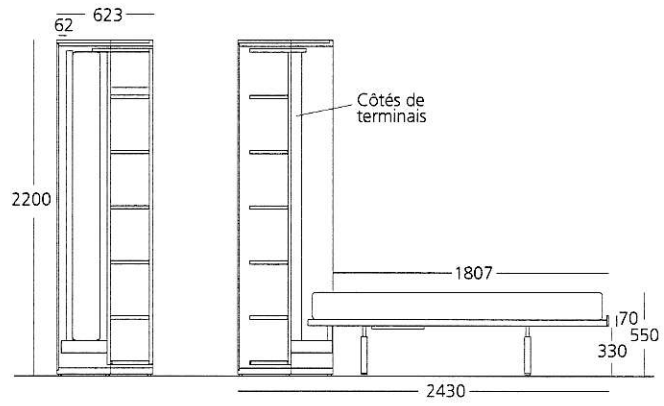


LGM01

Étagères non mobiles



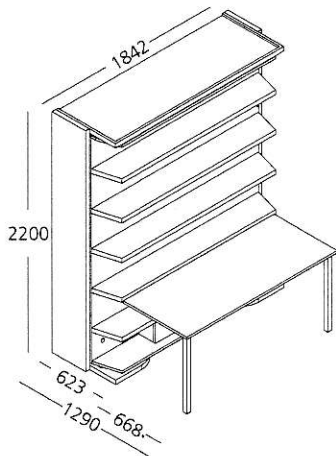
Section



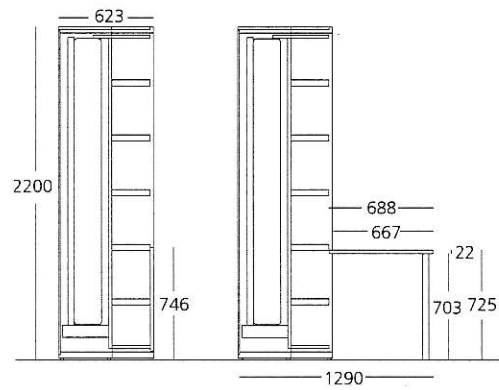
Meuble-lit fermé

Meuble-lit ouvert

LGM01/TAV



Section

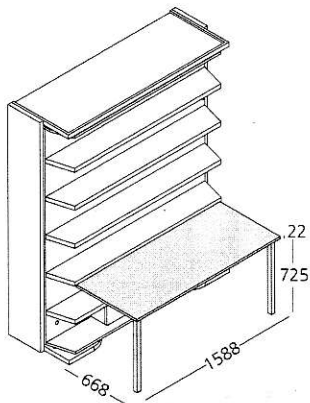


Meuble-lit fermé +
table fermée

Meuble-lit fermé +
table ouverte

CARACTÉRISTIQUES TECHNIQUES DE LA TABLE

Plan de travail basculant avec pieds refermables sur vérins à gaz, pieds de table en métal, peinture époxydique.
Portée: kg 35 distribués uniformément



Vue antérieure

