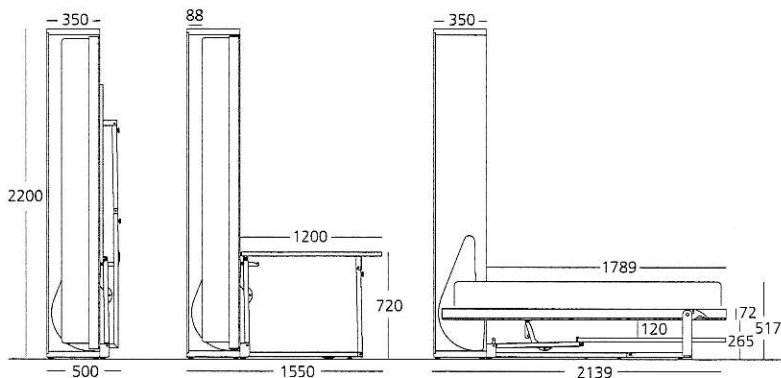
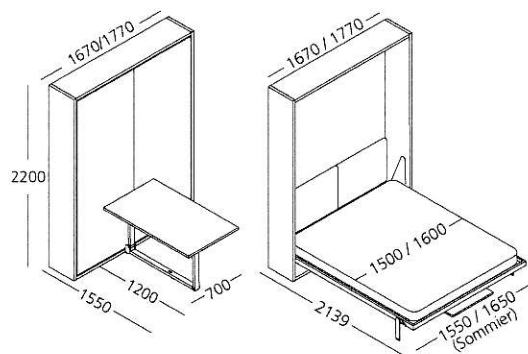


PENELOPE 2 DINING 167/177 - P.35

Section



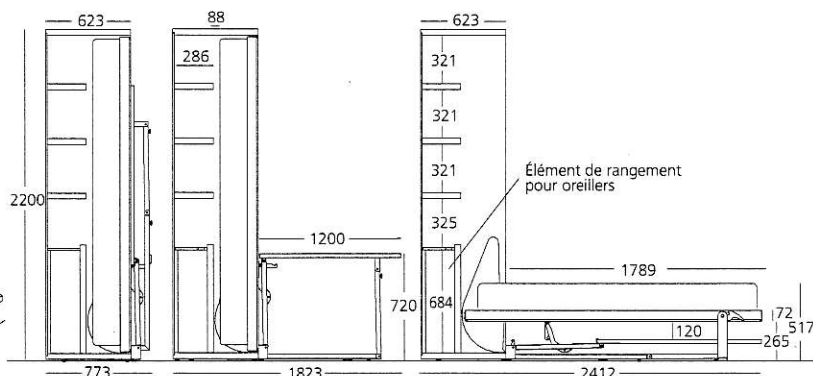
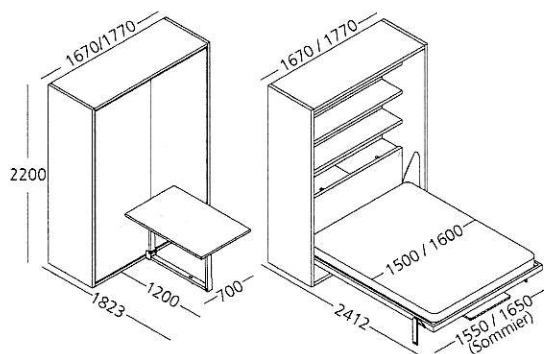
Meuble-lit fermé + Table fermée

Meuble-lit fermé + Table ouverte

Meuble-lit ouvert

PENELOPE 2 DINING 167/177 - P.62,3

Section



Meuble-lit fermé + Table fermée

Meuble-lit fermé + Table ouverte

Meuble-lit ouvert

Élément de rangement pour oreillers

CARACTÉRISTIQUES TECHNIQUES DE LA TABLE

Table mécanisée destinée à des fonctions spécifiques: ouverture basculante pour la fonction table, fermeture verticale parallèle à la façade du meuble pour limiter l'encombrement, et mouvement basculant pour un positionnement sous le sommier du lit dans la version nuit.

Mécanisme et socle en fer zingué peint. Articulations en zamac peint.

Portée: Kg 35 distribués uniformément

Version table ouverte

Version table fermée

