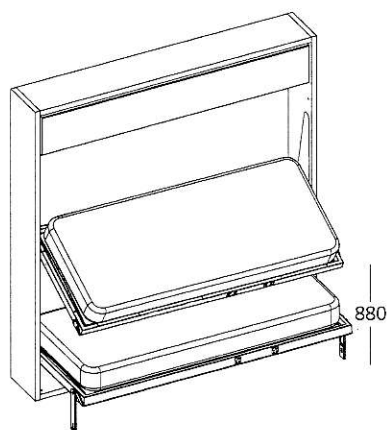


KALI DUO

Faire le lit supérieur - mécanisme intégré

D'un simple mouvement, le lit supérieur s'incline vers l'avant pour le faire plus simplement.



Meuble-lit ouvert avec lit supérieur en position inclinée

Accessoires - KALI DUO

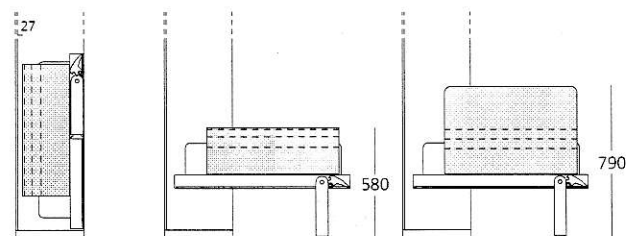
Tête de lit rembourrée inclinable

Structure en fer avec garniture en polyuréthane expansé moussé à froid et revêtement en tissu déhoussable.

Revêtement cuir synthétique indisponible en raison de l'épaisseur qui entraînerait un frottement.

Dimensions de la tête de lit ouverte: L 680 x P 60 x H 460 mm

Section

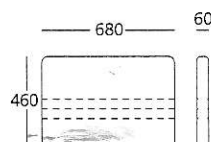


Lit fermé

Lit ouvert + tête de lit fermée

Lit et tête de lit ouverts

Dimensions de la tête inclinable



Éclairage LED

Système LED réalisé en tubes aluminium avec verre en plexiglass de couverture avec fonction de lampe. Bouton on/off dans la partie arrière et caoutchouc antérieur pare-coups pour atténuer la fermeture du sommier.

La diode utilisée est certifiée conforme à la norme EN62471 dans le groupe exempt de risques qui en garantit la sécurité maximum sans limitations.

LED 3000°K 1,4 W IP20 75/80 Lm/W EEC A+

CE ENEC

Dimensions: L 200 x D 25 mm

