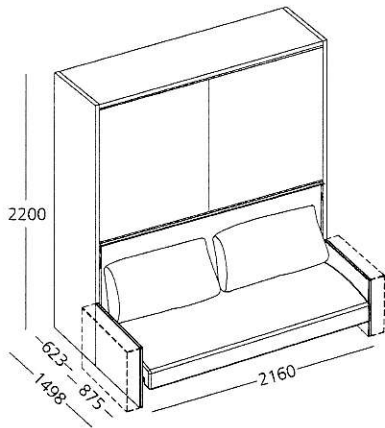
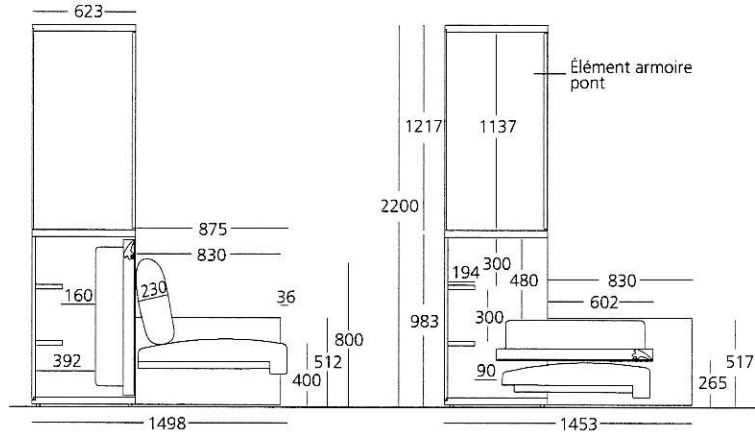


**KALI PONTE SOFA 2200**



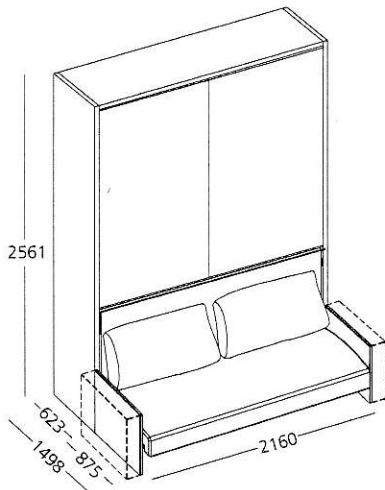
**Section**



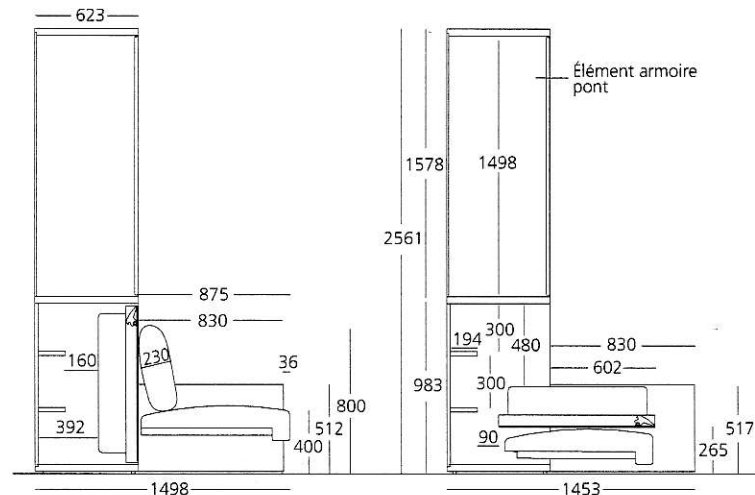
Meuble-lit fermé + canapé

Meuble-lit ouvert

**KALI PONTE BOARD 2561**



**Section**



Meuble-lit fermé + canapé

Meuble-lit ouvert