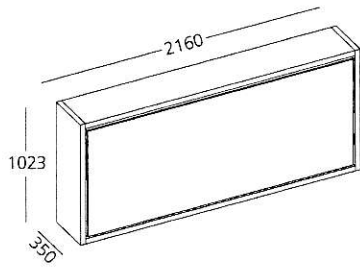
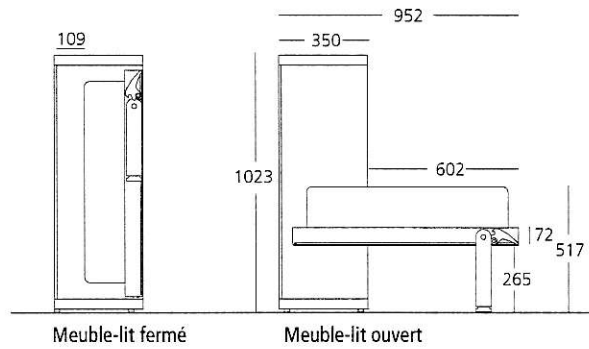


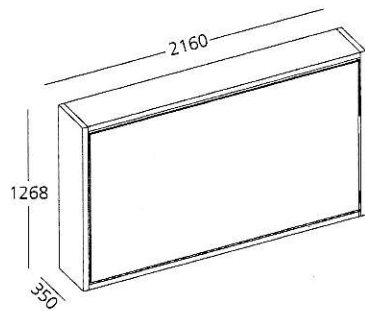
**KALI STANDARD 90**



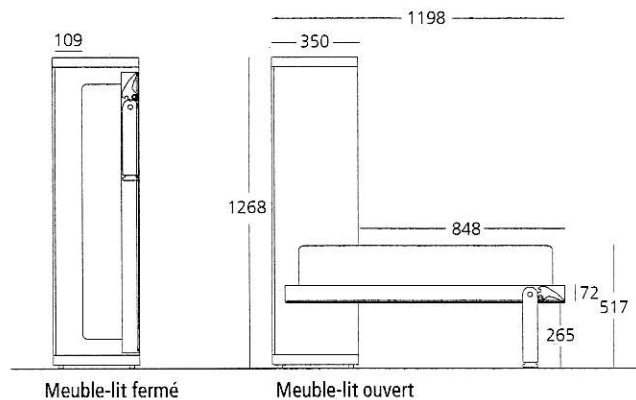
**Section**



**KALI STANDARD 120**



**Section**

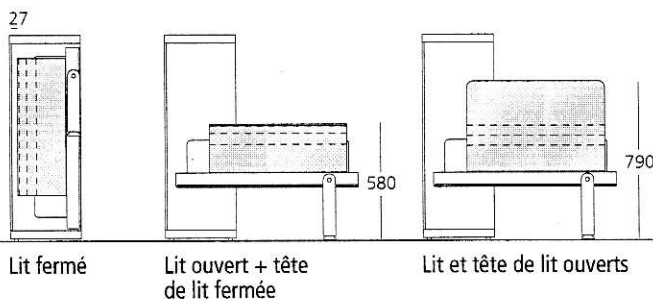


**Accessoires - KALI**

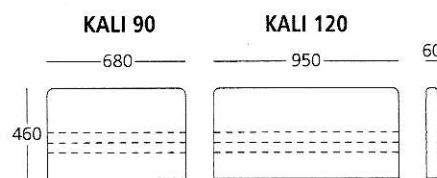
**Tête de lit rembourrée inclinable**

- Structure en fer avec garniture en polyuréthane expansé moussé à froid et revêtement en tissu déhoussable.
- Revêtement cuir synthétique indisponible en raison de l'épaisseur qui entraînerait un frottement.
- Dimensions de la tête de lit ouverte: L 680/950 x P 60 x H 460 mm

**Section**



**Dimensions de la tête de lit inclinable**



Système LED réalisé en tubes aluminium avec verre en plexiglass de couverture avec fonction de lampe. Bouton on/off dans la partie arrière et caoutchouc antérieur pare-coups pour atténuer la fermeture du sommier. La diode utilisée est certifiée conforme à la norme EN62471 dans le groupe exempt de risques qui en garantit la sécurité maximum sans limitations. LED 3000°K 1,4 W IP20 75/80 Lm/W EEC A+



Dimensions: L 200 x D 25 mm

