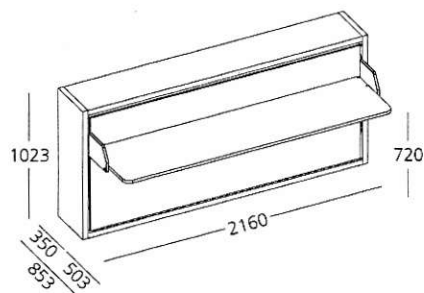
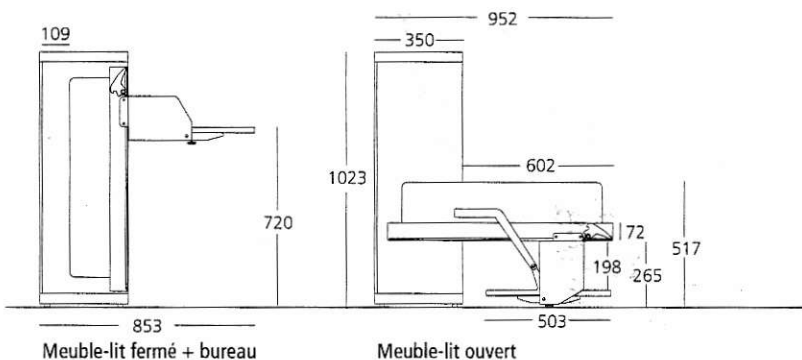


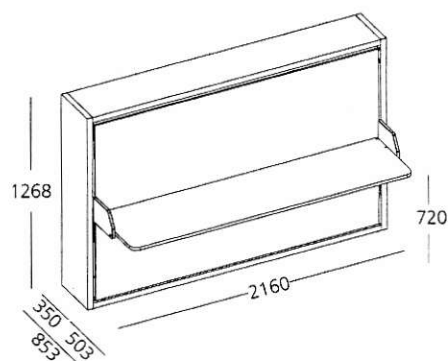
**KALI BOARD 90**



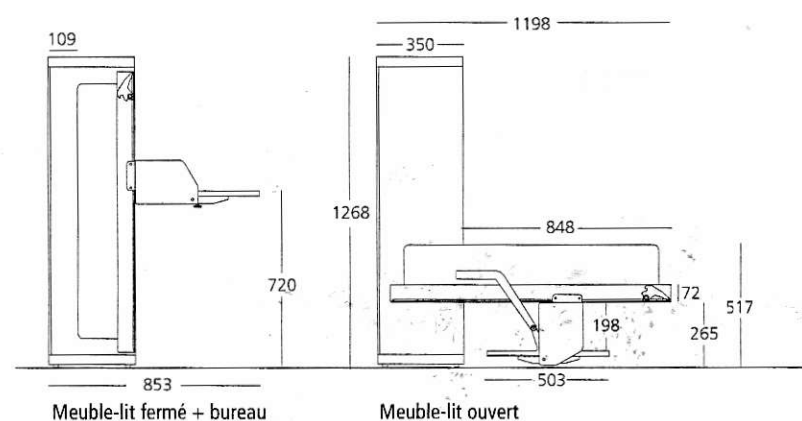
**Section**



**KALI BOARD 120**



**Section**



**CARACTÉRISTIQUES TECHNIQUES DU BUREAU**

Plateau de bureau grand format basculant avec bords en tôle peinte et barre de soutien structural en tôle nervurée peinte, tous deux coordonnés au sommier.  
Portée: kg 35 distribués uniformément

